



TOSOT

Международный бренд компании
Gree Electric Appliances Inc. of Zhuhai

Кондиционер воздуха
инверторный
Высоконапорные
канальные блоки
серия TFRI

Инструкция пользователя

Спасибо, что приобрели кондиционер ТМ TOSOT.
Пожалуйста, внимательно прочитайте данную инструкцию
и сохраните ее для справочной информации

Назначение и принцип действия

Сплит-система состоит из внутреннего и наружного блоков, предназначена для изменения, регулирования и поддержания заданной температуры воздуха в помещении. Принцип действия основан на переносе тепла из помещения на улицу (и наоборот). Перенос тепла достигается за счет изменения агрегатного состояния хладагента (R410A) из жидкого в газообразное во время его движения между теплообменниками (состоящими из медных трубок и алюминиевых ребер (ламелей)) внутреннего и наружного блоков. Для движения хладагента применяется компрессор и устройство дросселирования. В свою очередь движение воздуха через теплообменники обеспечивается вентиляторами с электромоторами. Управление системой осуществляется электронным блоком управления.

Состав сплит-системы

Внутренний блок: Корпус, теплообменник, электромотор, вентилятор, электронный блок управления.
Наружный блок: Корпус, теплообменник, электромотор, вентилятор, компрессор, электронные компоненты.

В процессе монтажа внутренний и наружный блоки соединяются медными трубами и кабелем связи (стороннего производителя).

Представленное оборудование имеет необходимую документацию, подтверждающую его соответствие требованиям нормативных документов.

Работы по монтажу оборудования должны выполняться в соответствии с требованиями действующих нормативно-технических документов.

Технические характеристики оборудования, а также правила и условия эффективного и безопасного использования представленного оборудования определяются технической документацией, прилагаемой к оборудованию.

Изготовитель оставляет за собой право на внесение изменений в технические характеристики, внешний вид и потребительские свойства оборудования без предварительного уведомления.

Информация об изготовителе оборудования содержится в сертификате или декларации соответствия.

Внимание!

Эксплуатация данного кондиционера возможна при соблюдении следующих условий:

- При защите наружного блока от воздействия свободно перемещающихся воздушных масс (ветер, сквозняки).
- При относительной влажности воздуха 40–45%.
- При подаче электропитания на оборудование и на подогрев картера (если он подключен к отдельному источнику электропитания) не менее, чем за 12 часов до запуска оборудования.

Если отвод конденсата из внутреннего блока планируется осуществлять на улицу, потребуется установка и подключение системы подогрева отвода конденсата. Этот компонент не входит в комплект поставки, но его можно приобрести и подключить отдельно.

Все иллюстрации в данном руководстве приведены исключительно в ознакомительных целях. Они могут отличаться в зависимости от модели приобретенного оборудования. Преимущественное значение имеет реальный внешний вид оборудования.

Примечание!

Все иллюстрации в данной инструкции приведены исключительно в ознакомительных целях. Преимущественное значение имеет реальный внешний вид оборудования.

Меры предосторожности

Чтобы избежать получения травм и нанесения ущерба другим людям и имуществу, внимательно прочтите и соблюдайте следующие инструкции. Данное оборудование не предназначено для использования маленькими детьми и людьми с ограниченной подвижностью, находящимися без надлежащего присмотра.

При установке

- Монтаж, перемещение и ремонт данного оборудования должны проводиться специалистами, имеющими соответствующую подготовку и квалификацию, а также соответствующие лицензии и сертификаты для выполнения данных видов работ. Неправильное выполнение монтажа, демонтажа, перемещения и ремонта оборудования может привести к возгоранию, поражению электрическим током, нанесению травмы или ущерба вследствие падения оборудования, утечки жидкости и т.п.
- Поверхность, на которую устанавливается и крепится оборудование, а также крепление оборудования должны быть рассчитаны на вес оборудования.
- Используйте силовые и сигнальные кабели необходимого сечения согласно требованиям инструкции, а также государственным правилам и стандартам. Не используйте удлинители или промежуточные соединения в силовом кабеле. Не подключайте несколько единиц оборудования к одному источнику питания. Не модернизируйте (не удлиняйте) силовую кабель.
- Если произошло повреждение силового кабеля или вилки, необходимо обратиться в сервисную службу для замены.
- Предохранитель или автоматический выключатель должен соответствовать мощности оборудования. Оборудование должно иметь надежное заземление. Неправильное заземление может привести к поражению электрическим током. Источник питания должен иметь защиту от утечки тока. Отсутствие защиты от утечки тока может привести к поражению электротоком.
- Не включайте электропитание до завершения работ по монтажу. Не устанавливайте и не используйте оборудование в помещениях с потенциально взрывоопасной атмосферой. Применение или хранение горючих материалов, жидкостей или газов возле оборудования может привести к возгоранию.
- При установке тщательно проветривайте помещение.
- Убедитесь в правильности установки и подсоединения дренажного трубопровода. Неправильное подсоединение может привести к протечке и нанесению ущерба имуществу.
- Не устанавливайте оборудование над компьютерами, оргтехникой и другим электрооборудованием. В случае протечки конденсата это оборудование может выйти из строя.

Во время эксплуатации

- Перед включением проверьте правильность установки воздушного фильтра. Если оборудование не эксплуатировалось длительное время, рекомендуется перед началом эксплуатации почистить фильтр.
- Не включайте и не выключайте оборудование посредством включения или выключения вилки из розетки. Используйте для этого кнопку включения и выключения пульта дистанционного управления.
- Не тяните за силовую кабель при отключении вилки из розетки. Это может привести к повреждению кабеля, короткому замыканию или поражению электротоком.
- Не используйте оборудование не по назначению. Данное оборудование не предназначено для хранения точных измерительных приборов, продуктов питания или предметов искусства, т.к. это может привести к их порче, а так же данное оборудование не предназначено для содержания животных или растений.
- Не стойте под струей холодного воздуха. Это может навредить вашему здоровью.
- Оберегайте домашних животных и растения от длительного воздействия воздушного потока, так как это вредно для их здоровья.
- Не засовывайте руки и другие части тела, а также посторонние предметы в отверстия для забора и подачи воздуха. Лопасты вентилятора вращаются с большой скоростью, и попавший в них предмет может нанести травму или вывести из строя оборудование. Внимательно присматривайте за маленькими детьми и следите, чтоб они не играли рядом с оборудованием.
- При появлении каких-либо признаков неисправности (запах гари, повышенный шум и т.п.) сразу же выключите оборудование и отключите от источника питания. Использование оборудования с признаками неисправности может привести к возгоранию, поломке и т.п. При появлении признаков неисправности необходимо обратиться в сервисный центр.
- Не эксплуатируйте оборудование длительное время в условиях высокой влажности. При работе оборудования в таких условиях существует вероятность образования избыточного количества конденсата, который может протечь и нанести ущерб имуществу.
- При использовании оборудования в одном помещении с печкой или другими нагревательными приборами проветривайте помещение и не направляйте воздушный поток прямо на них.
- Не устанавливайте компьютеры, оргтехнику и другие электроприборы непосредственно под оборудованием. В случае протечки конденсата эти электроприборы могут выйти из строя.
- Если предполагается не использовать оборудование в течение длительного времени, отсоедините вилку кабеля электропитания от розетки или выключите автоматический выключатель, а также из

- влеките элементы питания из беспроводного пульта управления.
- Не подвергайте оборудование и пульт управления воздействию влаги или жидкости.

При обслуживании

- Не прикасайтесь к выключателям мокрыми руками. Это может привести к поражению электрическим током.
- Перед чисткой или обслуживанием отключите оборудование от источника электропитания.
- При обслуживании оборудования вставайте на устойчивую конструкцию, например, на складную лестницу.
- При замене воздушного фильтра не прикасайтесь к металлическим частям внутри оборудования. Это может привести к травме.
- Не мойте оборудование водой, агрессивными или абразивными чистящими средствами. Вода может попасть внутрь и повредить изоляцию, что может повлечь за собой поражение электрическим током. Агрессивные или абразивные чистящие средства могут повредить оборудование.
- Ни в коем случае не заряжайте элементы питания и не бросайте их в огонь.
- При замене элементов питания заменяйте старые элементы питания на новые того же типа. Использование старого элемента питания вместе с новым может вызвать генерирование тепла, утечку жидкости или его взрыв.
- В случае попадания жидкости из элемента питания на кожу, в глаза или одежду, тщательно промойте их в чистой воде и обратитесь к врачу.

Перед началом работы

- Перед началом работы установки внимательно прочитайте инструкцию. Строго придерживайтесь описания выполняемых операций. Нарушение технологии может повлечь за собой травмы для вас или окружающих, а также повреждение оборудования.

Проверка перед пуском

- Проверьте надежность заземления.
- Проверьте, что фильтр установлен правильно.
- Перед пуском после долгого перерыва в работе очистите фильтр.
- Убедитесь, что ничего не препятствует входящему и исходящему воздушному потоку.

Оптимальная работа

- Обратите внимание на следующие моменты для обеспечения нормальной работы:
- прямой исходящий воздушный поток должен быть направлен в сторону от людей, находящихся в помещении;
- установленная температура соответствует обеспечению комфортных условий. Не рекомендуется устанавливать слишком низкую температуру;
- избегайте нагрева помещения солнечными лучами, занавесьте окно на время работы оборудования в режиме охлаждения;
- открытые окна и двери могут снизить эффективность охлаждения, закройте их;

- используйте пульт управления для установки желаемого времени работы;
- не закрывайте отверстия в оборудовании, предназначенные для забора и подачи воздуха;
- не препятствуйте прямому воздушному потоку. Кондиционер может выключиться раньше, чем охладит все помещение;
- регулярно чистите фильтры. Загрязненные фильтры ведут к снижению эффективности работы оборудования.

Правила электробезопасности

- Все подключения должны проводиться квалифицированным персоналом.
- Подключения должны проводиться с соблюдением всех правил безопасности.
- Главный автоматический выключатель должен быть оборудован устройством контроля утечки тока.
- Характеристики электропитания должны соответствовать требованиям спецификации для данного оборудования.

Запомните!

- Внутренний блок кондиционера не предназначен для работы в помещениях, в которых уровень относительной влажности равен или превышает 80%! Перед установкой убедитесь, что уровень относительной влажности помещения не превышает 80%. При повышении уровня относительной влажности до 80% или более во время использования немедленно отключите оборудование от электрической сети, так как повышенная влажность может вызвать поломку оборудования или удар током!
- Не включайте оборудование, если заземление отключено.
- Не используйте оборудование с поврежденными электропроводами.
- При обнаружении повреждений немедленно обесточьте кондиционер и обратитесь к специалистам для замены провода.
- Официальный срок службы оборудования 7 лет при условии соблюдения правил монтажа и эксплуатации оборудования.

Внимание!

- *Необходимо подать питание за 12 часов до первого пуска оборудования для его прогрева.*
- *Кондиционер предназначен для работы при следующих температурных параметрах наружного воздуха: в режиме охлаждения от -15 до $+48$ °C; в режиме обогрева от -15 до $+24$ °C. Использование оборудования при других температурных параметрах может привести к поломке и выходу оборудования из строя.*

Технические характеристики

Модель			TFRI20B	TFRI25C	TFRI30B	TFRI40B
Производительность	Охлаждение	кВт	20	25	30	40
	Обогрев	кВт	22	27,5	33	43
EER/COP		Вт/Вт	2,55/3,25	2,65/3,10	2,65/3,20	2,60/3,10
Электропитание		ф/В/Гц	3/380/50	3/380/50	3/380/50	3/380/50
Потребляемая мощность	Охлаждение	Вт	7800	9400	11300	15400
	Обогрев	Вт	7000	8900	10300	13900
Рабочий ток	Охлаждение	А	16,5	18,9	22,7	27,8
	Обогрев	А	15,6	17,2	28,3	26,4
Внутренний блок			TFRI20B/I	TFRI25C/I	TFRI30B/I	TFRI40B/I
Объем рециркуляции воздуха		м³/ч	3700	4200	5200	7000
Уровень шума		дБ(А)	50-52	51-53	53-55	54-56
Номинальное статическое давление		Па	120	120	120	120
Диапазон статического давления		Па	0-250	0-250	0-250	0-250
Размеры	В×Д×Ш	мм	1460×790×365	1690×870×440	1690×870×440	1680×900×650
Упаковка	В×Д×Ш	мм	1578×883×400	1788×988×465	1788×988×465	1803×1023×685
Масса нетто/брутто		кг	82/104	99/134	105/145	175/210
Наружный блок			TFRI20B/O	TFRI25C/O	TFRI30B/O	TFRI20B/O (x2)
Уровень шума		дБ(А)	62	63	65	62
Размеры	Ш×Д×В	мм	940×320×1430	940×460×1615	940×460×1615	940×320×1430 (x2)
Упаковка	Ш×Д×В	мм	1023×423×1475	1023×563×1660	1023×563×1660	1023×423×1475 (x2)
Масса нетто/брутто		кг	120/130	146/162	175/190	120/130(x2)
Марка компрессора			MITSUBISHI ELECTRIC	MITSUBISHI ELECTRIC	HITACHI	MITSUBISHI
Соединительные трубы	Газовая линия	дюйм (мм)	Ø3/4 (19)	Ø7/8 (22,2)	Ø1 (25,4)	Ø3/4 (19)
	Жидкостная линия	дюйм (мм)	Ø3/8 (9,52)	Ø3/8 (9,52)	Ø1/2 (12,7)	Ø3/8 (9,52)
Максимальные	Перепад высот	м	30	30	30	30
	Длина	м	50	50	50	50
Заводская заправка		кг	6,4	8,0	9,5	6,4
Дозаправка хладагентом		г/м	60	60	120	60
Кабели электрических подключений	Электропитание внутреннего блока	мм²	3×1,5	3×1,5	3×1,5	5×1,5
	Электропитание наружного блока	мм²	5×2,5	5×2,5	5×4	5×2,5 (x2)
	Межблочный	мм²	2×0,75	2×0,75	2×0,75	2×0,75
Наружный диаметр дренажного патрубка		мм	30	30	30	33
Автомат токовой защиты	Внутреннего блока	А	10	10	10	10
	Наружного блока	А	20	20	40	40
Диапазон рабочих температур	Охлаждение	°С	-7...+48	-7...+48	-7...+48	-7...+48
	Обогрев	°С	-15...+24	-15...+24	-15...+24	-15...+24

Примечание!

Данные в таблице указаны при следующих параметрах: температура наружного воздуха — охлаждение +35 °С, обогрев +7 °С; температура воздуха в помещении — охлаждение +27 °С, обогрев +20 °С.

Звуковое давление определено в соответствии стандарту GB/T 18837.

Уровень звукового давления, указанный в спецификации, измеряется в специальном для этого помещении – акустической безэховой камере, в которой стены покрыты звукопоглощающим материалом. В реальном помещении звук от оборудования усиливается из-за многократного отражения звука от потолка, стен, мебели и др.. Данный эффект приводит к росту уровня звукового давления, который зависит от типа помещения и характеристик отражающих поверхностей.

Комплект поставки

Указанные далее аксессуары входят в комплект поставки и должны использоваться по мере необходимости.

Аксессуары внутреннего блока

№	Наименование	Внешний вид*	Кол-во	Применение
1	Проводной пульт		1	Для управления применяется пульт ХК117
2	Гайка		4	Используются для крепления кронштейнов
3	Гайка		4	Используются для монтажа блока
4	Граверная шайба		4	Используются вместе с подвесными болтами для монтажа блока
5	Стяжка		8	Для закрепления изоляции
6	Изоляция		1	Для теплоизоляции газовой трубы
7	Изоляция		1	Для теплоизоляции жидкостной трубы
8	Теплоизоляция		2	Для теплоизоляции дренажной трубы
9	Теплоизоляция		1	Для теплоизоляции воздуховода подачи свежего воздуха
10	Гайка		1	Для подключения газовой трубы
11	Гайка		1	Для подключения жидкостной трубы

Аксессуары наружного блока

№	Наименование	Внешний вид	Кол-во	Применение
1	Дренажная заглушка		1 или 3	Чтобы закрыть неиспользуемые дренажные отверстия
2	Дренажный шток	 или 	1	Для соединения с пластиковой дренажной трубой

* Внешний вид аксессуаров несет ознакомительный характер и может отличаться от оригинала.

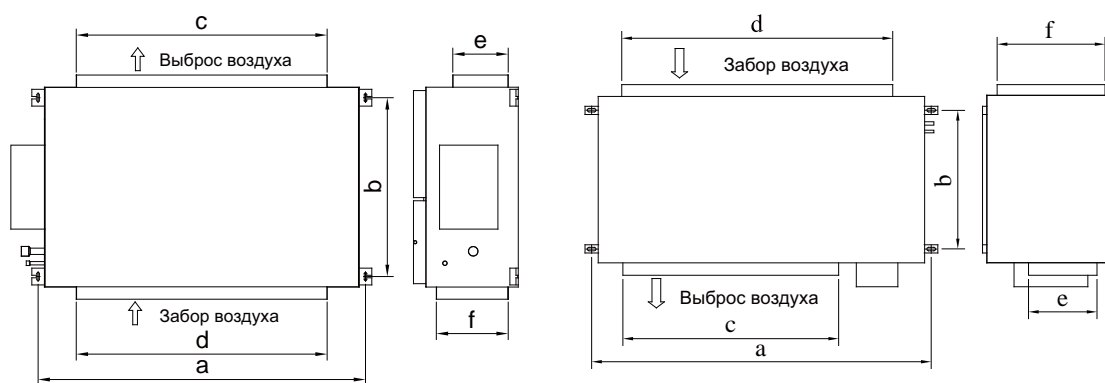
Инструкция по установке внутреннего блока

1. Выбор места установки внутреннего блока

- Выберите место, откуда воздушный поток может достичь любого угла помещения.
- Избегайте подмеса наружного воздуха.
- Избегайте препятствий на пути воздушного потока
- Избегайте мест хранения масел и легковоспламеняющихся жидкостей и газов.
- Избегайте помещений с повышенной влажностью.
- Избегайте мест с высоким электромагнитным излучением, мест установки высокочастотного или электросварочного оборудования.
- Избегайте мест с повышенным содержанием кислот.
- Не устанавливайте оборудование над электроприборами, компьютерами, телевизорами, музыкальными инструментами для предотвращения попадания в них конденсата.
- Не устанавливайте элементы пожарной сигнализации вблизи областей забора или подачи воздуха оборудования во избежание ложных срабатываний от теплого воздуха, подаваемого из внутреннего блока в режиме обогрева.
- Убедитесь, что место установки обеспечивает достаточно пространства для установки и обслуживания.

2. Установка внутреннего блока

1) Размеры отверстий на заборе и выбросе воздуха.

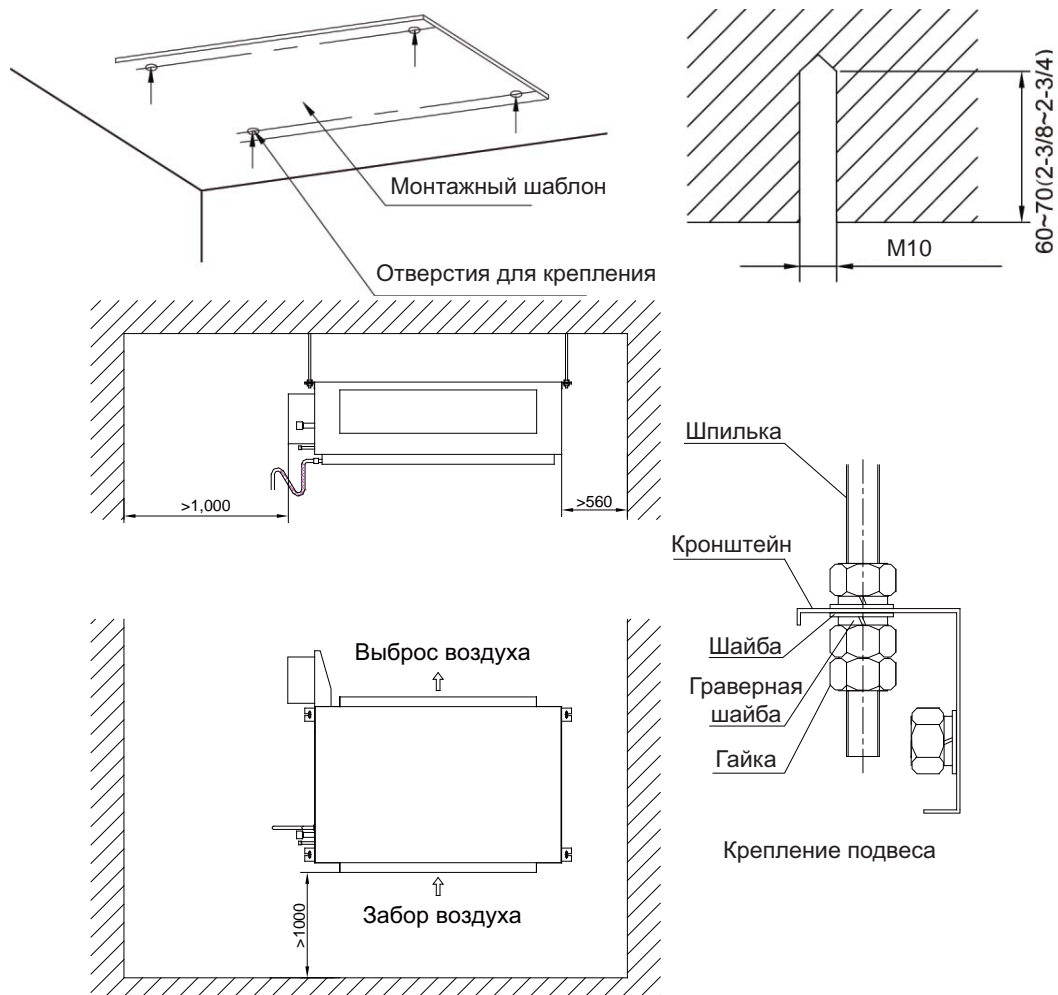


Для блоков TFR20, TFR25, TFR30

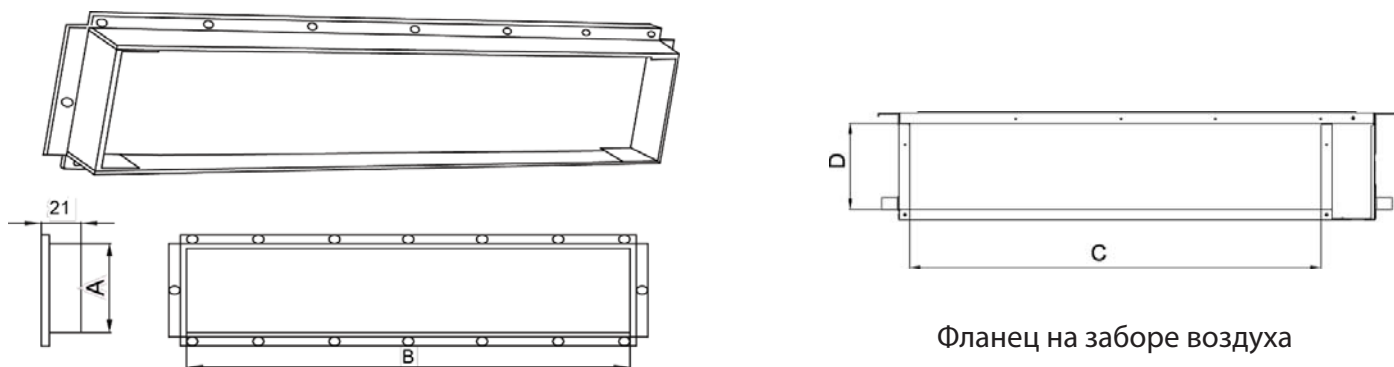
Для блоков TFR40

Модель	a	b	c	d	e	f
TFRI20B/I	1334	632	990	1150	192	363
TFRI25C/I	1541	705	980	1350	270	420
TFRI30B/I	1541	705	980	1350	270	420
TFRI40B/I	1730	760	1054	1450	360	560

2) Внутренний блок должен быть установлен горизонтально и соблюдены требования пространства вокруг блока показанные на рисунке ниже. Для установки внутреннего блока используйте монтажный шаблон входящий в комплект, крепление осуществляется на 4 шпильки.



3. Габаритные размеры фланцев забора и выхода воздуха.



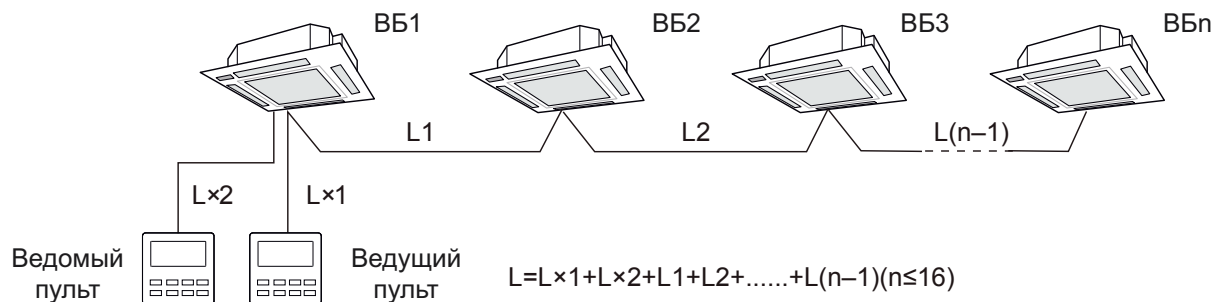
Фланец на выходе воздуха

Фланец на заборе воздуха

Модель	Размеры фланца выхода воздуха		Размеры фланца забора воздуха	
	a	b	c	d
TFRI20B/I	192	990	1150	363
TFRI25C/I	270	980	1350	420
TFRI30B/I	270	980	1350	420
TFRI40B/I	360	1160	1450	560

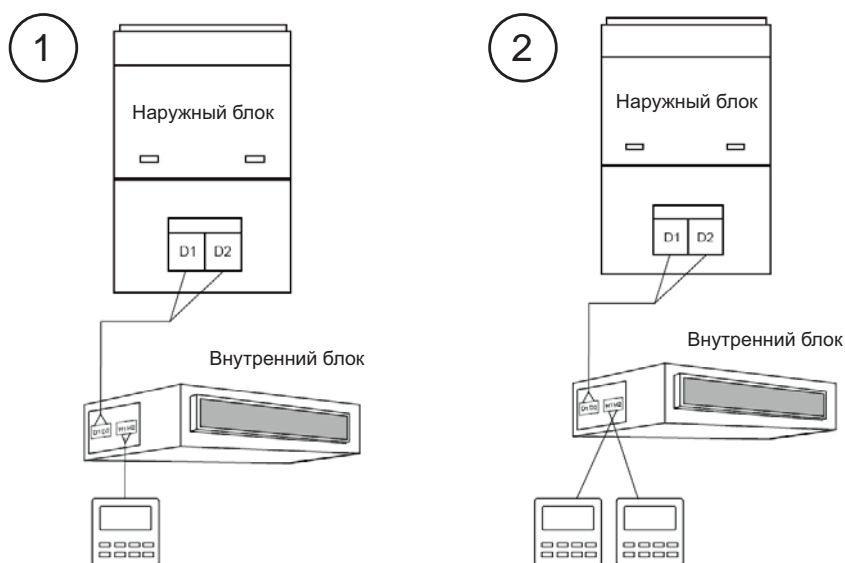
4. Подключение проводного пульта ХК46.

Один внутренний блок может управлять максимально 16 внутренними блоками. (При условии, что данный пульт подходит для управления этими моделями блоков.)



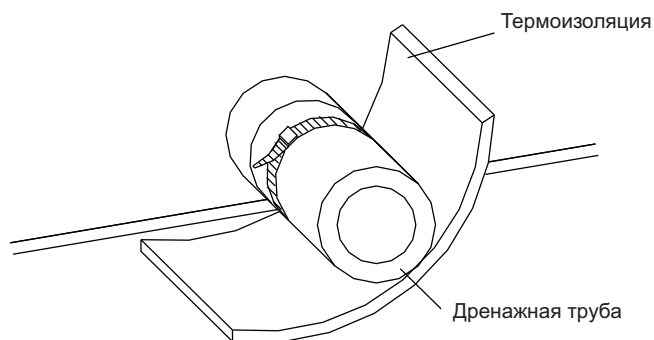
Для подключения связи с проводным пультом используйте экранированную витую пару сечением $2 \times 0,75 - 2 \times 1,25 \text{ мм}^2$ (по стандарту IEC 60227-5). Максимальное расстояние между внутренними блоками и проводным пультом не должна превышать 250 м.

Подключение проводного пульта управления



4. Монтаж дренажного трубопровода

Дренажный трубопровод должен быть установлен с наклоном $5 \sim 10^\circ$, для того чтобы способствовать сливу конденсата. В соединениях дренажный трубопровод должен быть покрыт теплоизоляционным материалом, чтобы избежать образования внешнего конденсата.



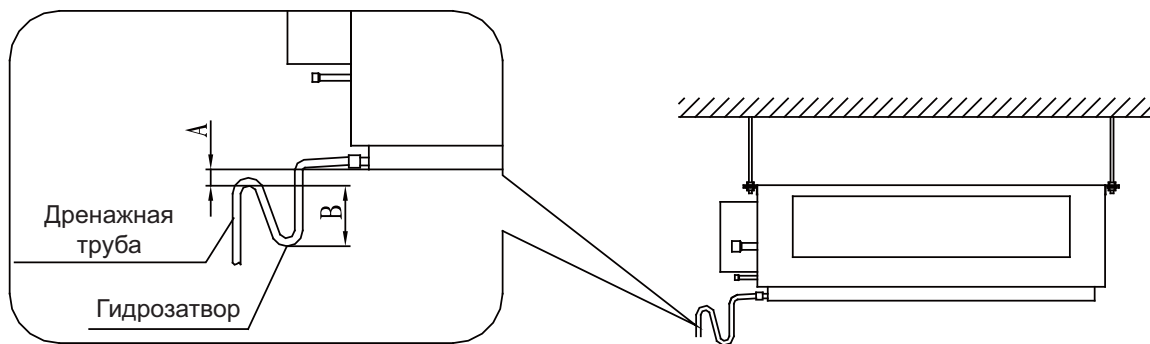
Когда дренажная труба используется для нескольких блоков, то общая труба должна быть ниже, чем выход каждого блока примерно на 100 мм.

Через каждые 1-1,5 метра по длине трубы необходимо установить крепления, чтобы предотвратить деформацию трубы.

Дренажная труба без давления: $A = B \geq P/10 + 20$ (мм)

Дренажная труба под давлением: $A \geq 30$ мм, $B \geq P/10 + 20$ (мм)

Примечание: P абсолютное давление в дренажной трубе, Па

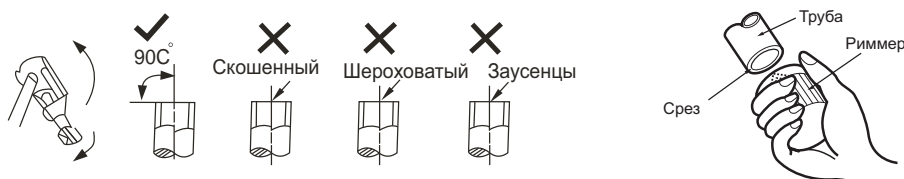


5. Подключение фреонапровода

- Определите и отрежьте медный трубопровод необходимой длины.
- Выполните теплоизоляцию фреонапровода как показано на рисунке.



- Не допускайте перекручивания и заломов трубы.
- Отрежьте нужную длину трубы. Обработайте края среза. Удалите заусенцы.



- Снимите гайки-заглушки с 2- и 3-ходового вентилей наружного блока. Оденьте их на трубу и развальцуйте трубу.
- Подключите фреонапровод к наружному блоку.
- С помощью двух гаечных ключей плотно обожмите места соединения. Моменты усилия см. в таблице ниже.

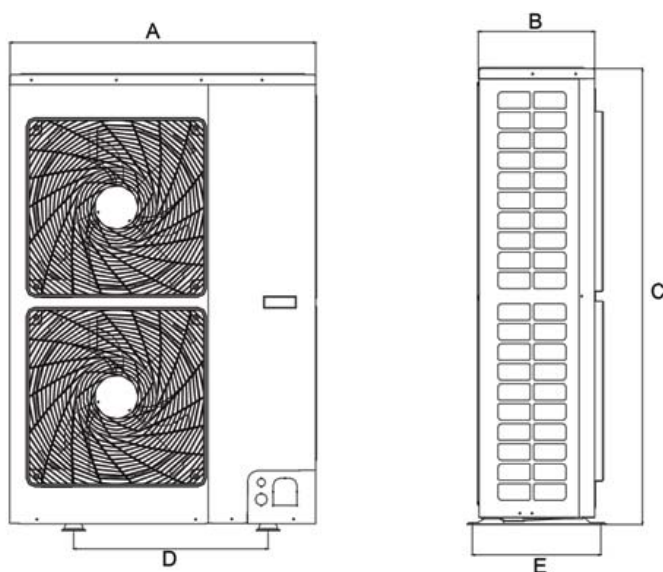
Диаметр трубопровода, мм	Момент затяжки, Нм/см	Дополнительный момент затяжки, Нм/см
Ø 6.35	1 570 (160 кгс/см)	1 960 (200 кгс/см)
Ø 9.53	2 940 (300 кгс/см)	3 430 (350 кгс/см)
Ø 12.7	4 900 (500 кгс/см)	5 390 (550 кгс/см)
Ø 15.8	7 360 (750 кгс/см)	7 850 (800 кгс/см)
Ø 19.1	9 800 (1 000 кгс/см)	10 200 (1 050 кгс/см)

Инструкция по установке наружного блока

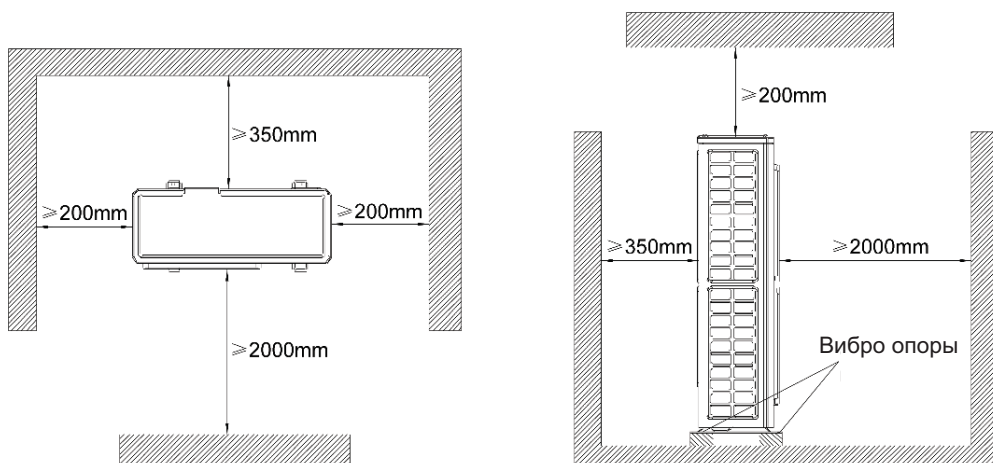
1. Выбор места установки наружного блока

Убедитесь, что место установки обеспечивает достаточно пространства для установки и обслуживания. Наружный блок должен быть установлен так, чтобы воздух, проходящий через него, не возвращался.

- Место для установки должно быть хорошо вентилируемо, для того чтобы наружный блок мог пропускать через себя достаточно воздуха. Убедитесь, что нет препятствий для воздухообмена. Если есть какое-то препятствие, устраните его, или переместите блок в более свободное место.
- Выберите поверхность установки, которая может выдержать вес оборудования, не будет передавать, и производить шум и вибрацию при работе оборудования.
- Избегайте прямого попадания солнечного света на блок. При возможности установите солнцезащитный экран.
- Место для установки должно иметь место для стока дождевой и талой воды.



Модель	a	b	c	d	e
TFRI20B/O	940	320	1430	632	350
TFRI25C/O	940	460	1615	610	486
TFRI30B/O	940	460	1615	610	486
TFRI20B/O (x2)	940	320	1430	632	350



2. Подключение фреонопровода

При прохождении труб через стену необходимо использовать закладную из металлической трубы.

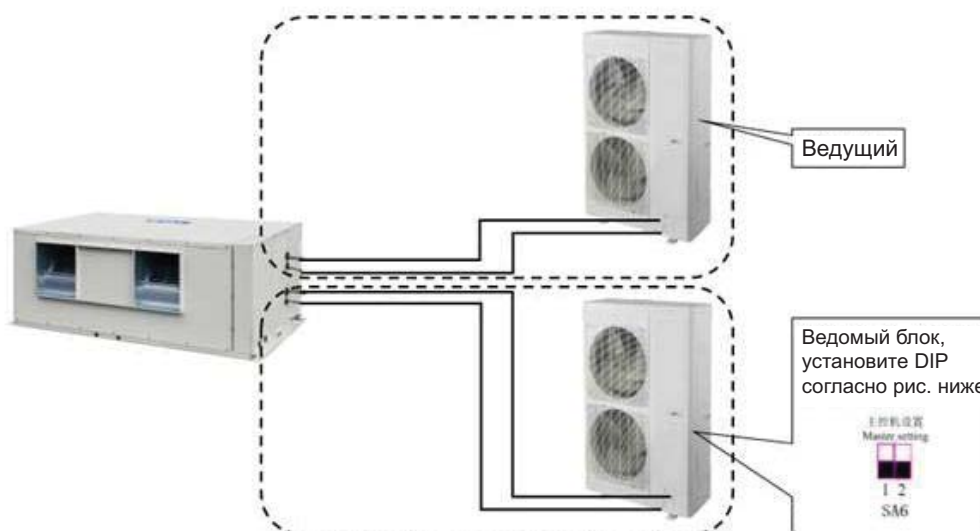
Соединительная арматура должна подтвердить на основе следующих принципов:

Убедитесь в соответствии длин и разницы высот соединительных труб, между внутренним и наружным блоком.

Максимально допустимые значения:

Перепад высот между внутренним и наружным блоком	<30м
Число изгибов под 90 °	<12
Длина соединительных труб	<50м

Трубы не должны быть деформированными и без заломов. Диаметр изгиба должен быть больше, чем 200 мм.



3. Вакуумирование

Проверка герметичности труб:

Система заполняется газообразным азотом через клапан низкого давления, пока давление в трубе не увеличится до 1 МПа, места возможных утечек проверяют губкой с мыльной пеной.

Для вакуумации используйте вакуумный насос.

- Проверьте надежность и правильность соединений фреонопровода.
- Снимите крышку заправочного (сервисного) порта 3-ходового клапана.
- Подключите вакуумный насос, как показано на рисунке.
- Откройте клапан низкого давления манометрического коллектора.
- Вакуумируйте систему не менее 10 минут. Если манометр показывает давление (-1 кг/см²) и ниже, то закройте клапан низкого давления манометрического коллектора, выключите насос.

Подождите 5 минут. Если давление не поднимается, то откройте запорные вентили наружного блока.

- После того как фреон заполнит трубопровод, и давление внутри системы поднимется, отключите вакуумный насос.
- Если длина монтажа требует дозаправки (см. таблицу ниже), дозаправьте систему жидким хладагентом.
- Отсоедините шланги и плотно закройте герметизирующие гайки.
- Убедитесь, что полностью отсутствуют утечки хладагента.

Заводская заправка хладагента в системе рассчитана на 7,5 метров, если трубы длиннее 7,5 метров, количество хладагента необходимо дозаправить. Максимальная длина трубы составляет 50 метров. Когда перепад высот между внутренним и наружным блоком больше, чем 10 метров, используйте масло подъемные петли каждые 6 метров.

Модель	Размер труб (мм)		Максимальная длина труб (м)	Максимальный перепад высот между внутренним и наружным блоком	Количество хладагента для дозаправки (Заводская заправка 7,5 м)
	Газ	Жидкость			
TFRI20B	Ø3/4 (19)	Ø3/8 (9,52)	50	30	60
TFRI25C	Ø7/8 (22,2)	Ø3/8 (9,52)	50	30	60
TFRI30B	Ø1 (25.4)	Ø1/2 (12,7)	50	30	120
TFRI20B (x2)	Ø3/4 (19)	Ø3/8 (9,52)	50	30	60

4. Электрические подсоединения

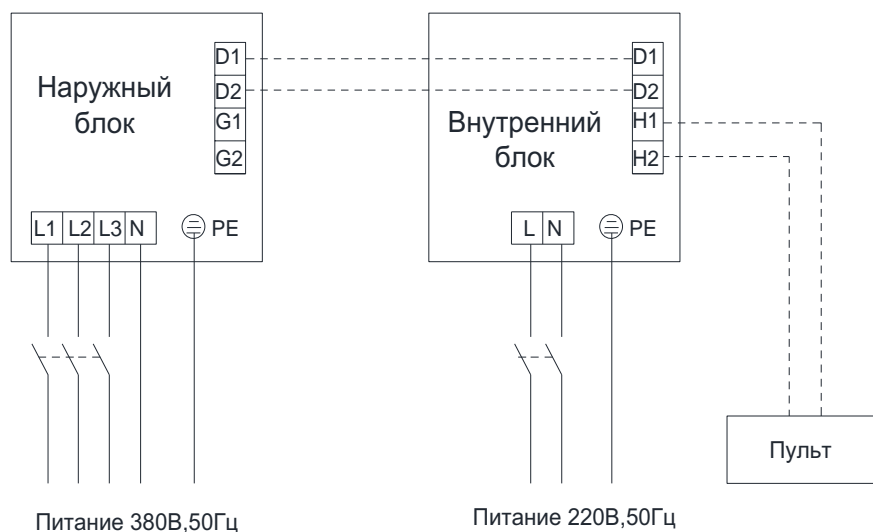
- Все подключения должны осуществляться квалифицированным электриком.
- Все блоки должны быть заземлены.
- Каждый блок должен иметь автоматический выключатель для защиты системы от перегрузок или коротких замыканий.

Для подключения пользуйтесь электрической схемой.

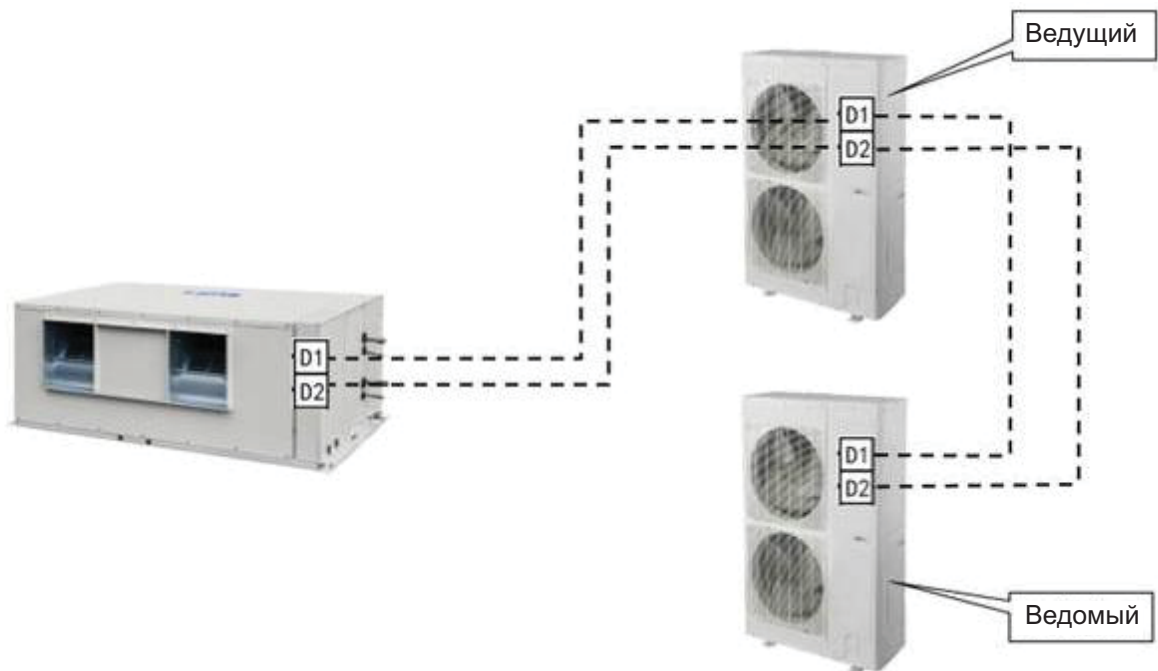
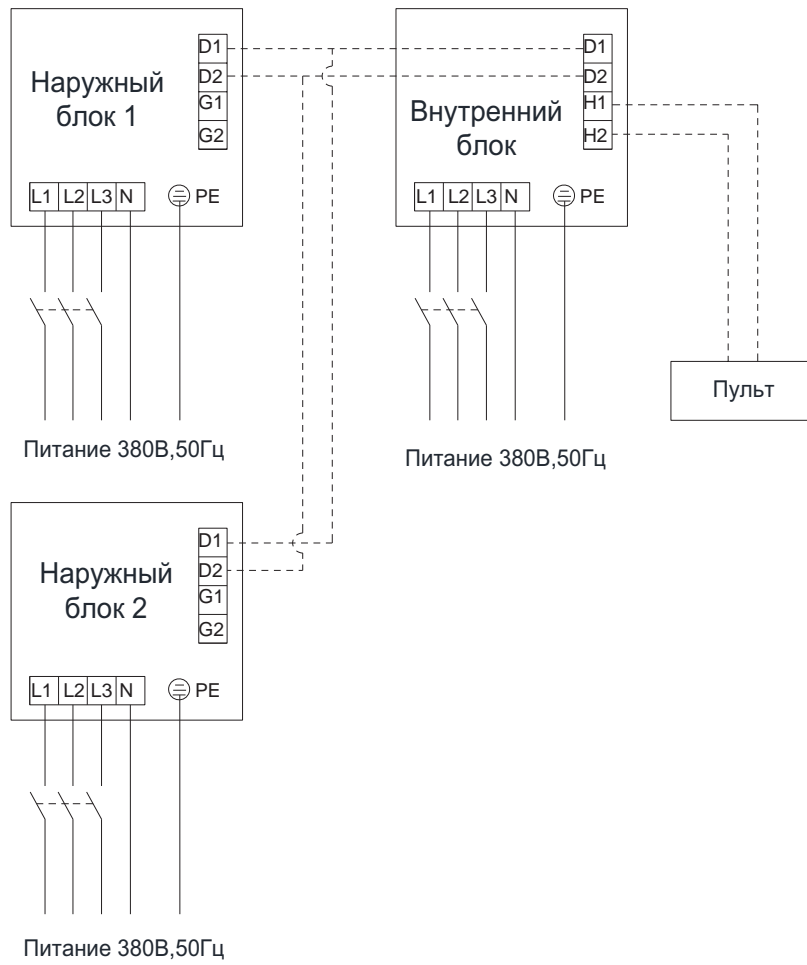
Модель	Питание	Автомат защиты	Количество жил x сечение кабеля (мм ²)
Внутренние блоки			
TFRI20B/I	220В, 50Гц	10	5x1,5
TFRI25C/I	220В, 50Гц	10	5x1,5
TFRI30B/I	220В, 50Гц	10	5x1,5
TFRI40B/I	380В, 50Гц	10	5x1,5
Наружные блоки			
TFRI20B/O	380В, 50Гц	20	5x2,5
TFRI25C/O	380В, 50Гц	25	5x2,5
TFRI30B/O	380В, 50Гц	32	5x4
TFRI20B/O (x2)	380В, 50Гц	40	5x2,5 + 5x2,5

Для подключения связи с проводным пультом используйте экранированную витую пару сечением 2×0,75–2×1,25 мм² (по стандарту IEC 60227-5). Максимальное расстояние между внутренними блоками и проводным пультом не должна превышать 250 м.

Электрическая схема TFRI20B; TFRI25C; TFRI30B



Электрическая схема TFR120B (x2)



Пробный запуск и отладка

1. Пробный запуск и процесс отладки системы выполняется на основной плате наружного блока.

При первом запуске, на дисплее платы наружного блока отобразится «A0», что указывает на состояние ожидания отладки. В для пуска автоматической отладки удерживайте кнопку SW3 в течение 5 секунд, (и так далее на каждом шаге отладки. Шаг 03 (количество наружных блоков) и шаг 04 (количество внутренних блоков) должны быть подтверждены вручную, нажатием «SW3», в то время как другие процедуры будут выполняться автоматически. После завершения отладки для каждого шага будет отображаться «0С»; после завершения всей инженерной отладки отображается «оF», что означает, что устройство находится в состоянии ожидания и готово к работе.

Функции кнопок отладки:

Кнопка №	SW1	SW2	SW3	SW4
Функция	вверх	вниз	подтвердить	назад

Этап	Код теста		Расшифровка
	LED1		
	Код	Индикация	
01_Задание ведущего блока	01/CC	горит	В системе нет ведущего блока. Система не может продолжать отлаживать, кнопки неактивны, необходим сброс, через отключение питания.
	01/CF	горит	В системе есть два или более ведущих блока. Система не может продолжать отлаживать, кнопки неактивны, необходим сброс, через отключение питания.
	01/OF	горит	В системе только один главный блок. Устройство будет автоматически переходить к следующему шагу после разового отображения кода.
02_Распределение адресов	02	моргает	Система определяет адреса. Через 10 секунд он будет отображаться следующим образом:
	02/L7	горит	Нет ведущего блока. отображение 1 минуту, в течение этой 1 минуты главный Внутр. блок может быть установлен путем отладки программного обеспечения. Если главный Внутр. блок не был установлен в течение 1 минуты, система автоматически установит Внутр. блок с минимальным IP-адресом в качестве ведущего блока.
	02/OC	горит	Система завершила адресацию, определен ведущий внутренний блок. Автоматически отобразится на дисплее с последующим шагом работы.
03_Подтвердить количество наружных блоков	03 / QTY модуля	моргает	Подтверждение количества модулей в системе. Если фактическое количество наружных блоков не соответствует с отображаемым количеством, проверьте код набора и проводное соединение, а затем выполните повторите подтверждение.
	03/OC	моргает	Если фактическое количество наружных блоков соответствует отображаемому количеству, нажмите кнопку SW3 для подтверждения. После подтверждения все модули будут отображать "03" и "0C" после отображения, система автоматически выйдет на следующий шаг.
04_Подтвердить количества внутренних блоков	04/Cb	моргает	Запрещено подключать более одного внутреннего блока в системе. Проверьте и отлаживайте снова, чтобы подтвердить.
	04/oC	моргает	Количество внутренних блоков в системе подтверждено. Устройство переходит на следующий шаг
05_Диагностика внутренней связи наружных блоков	05/C2	моргает	Линия связи между ведущими и ведомыми наружными блоками. Проверьте, правильно ли подключен провод связи между платой и ведущего наружного блока и ведомого если это так, переходите на следующий шаг. Если наружный блок необходимо отключить для отладки, после перезапуска устройства выполните отладку с вышеуказанного шага 01.
	05/oC	моргает	Связь управления между ведущим наружным блоком и подчиненным исправная. После отображения он автоматически перейдет к следующему шагу.

06_ Диагностика наружного блока	06 / соответствующий код ошибки	моргает	Ошибка наружного блока. Кроме - "06", другие будут моргать отображать соответствующий код ошибки. После устранения всех ошибок система автоматически перейдет к следующему шагу. Если наружный блок следует отключить для отладки, после перезапуска устройства выполните отладку с вышеуказанного шага 01.
	06/oC	моргает	В системе не определен состав наружного блока, система запустит следующий шаг через 10 секунд.
07_ Диагностика внутренних блоков	07/ соответствующий код ошибки	моргает	Обнаружена ошибка внутреннего блока. Например, внутренний блок отображает d5 и d6 одновременно, дисплей будет многократно отображать "07", "d5", "d6". После устранения всех ошибок система автоматически перейдет к следующему шагу. Если наружный блок следует отключить для отладки, после повторного включения устройства выполните отладку с вышеуказанного этапа 01
	07/oC	моргает	В системе нет ошибок внутренних блоков, система автоматически перейдет к следующему шагу через 5 секунд.
08_ Подтверждение подогрева компрессора	08/U0	моргает	Недостаточный предварительный нагрев компрессора. На дисплее слева будет отображать время предварительного нагрева компрессора пока не достигнет 8 часов, затем нажмите SW3 2 секунды, чтобы пропустить время ожидания и автоматически перейти на следующий шаг. (Примечание: если время предварительного нагрева компрессора составляет менее 8 часов, может возникнуть риск повреждения компрессора, пожалуйста, соблюдайте осторожность)
	08/oC	моргает	Если наружный блок находится под напряжением в течение ≥ 8 часов или непрерывное 8-часовая подача энергии и было отключение менее чем на 2 часа (для этого требуется таймер), это означает, что предварительный нагрев выполнен, система автоматически перейдет на следующий шаг через 2 секунды.
09_ подтвердить состояние клапана наружного блока	09/U4	моргает	Система отключается из-за неисправности. Дисплей многократно отображает "09" и "U6", другие дисплеи многократно отображают "09" и "J0". Если ошибка продолжается, проверьте, открыт ли клапан, и в то же время проверьте правильность подключения соединительных труб между различными блоками. Если все блоки отключены, тогда все индикаторы будут однократно отображать "09 " и "oC".
10_ статус окончания отладки	«oF» (OFF)	Вкл	Блок прошел отладку, система находится в состоянии ожидания.

Установка статического давления

При настройке внешнего статического давления блок должен находиться в режиме ожидания.

Код параметра	Расшифровка параметра	Диапазон	Значение по умолчанию
P67	Выбор способа регулировки статического давления	00: ручную 01: автоматически*	00

*Автоматическая регулировка статического давления в системе при каждом запуске.

Для выбора установки параметра удерживайте кнопку FUNCTION в течение 5 секунд, в температурной зоне пульта отобразится значение «C00», и снова удерживайте кнопку FUNCTION в течение 5 секунд пока в температурной зоне пульта не появится значение «P00».

Кнопками «▲» или «▼», выберите код параметра. Нажмите кнопку MODE, чтобы войти в параметр. В это время значение параметра мигает. Нажмите кнопку «▲» или «▼», чтобы настроить значение параметра, и нажмите кнопку ENTER / CANCEL для завершения настроек.

Нажмите кнопку ENTER / CANCEL, чтобы вернуться на предыдущий шаг, для установки других параметров.

При выборе ручной настройки 00, вы можете выбрать подходящий диапазон давления до 250Па. Для этого выберите код параметра P30, и установите требуемое значение.

Код параметра	Расшифровка параметра	Диапазон	Значение по умолчанию
P30	Установка статическое давление вентилятора внутреннего блока	01-09*	05

* 9 ступеней:

01(0 Pa); 02(30 Pa); 03(60 Pa); 04(90 Pa); 05(120 Pa); 06(150 Pa); 07(180 Pa); 08(210 Pa); 09(250 Pa)

Типичные неисправности и решения проблем

Перед тем, как обратиться в сервис, проверьте следующее.

Событие	Причина	Решение
Система не запускается	Отсутствует питание	Подключите питание
	Слишком низкое напряжение	Проверьте, чтобы напряжение было в нужном диапазоне
	Вышел из строя предохранитель или сработал автоматический выключатель	Замените предохранитель или включите автоматический выключатель
	Не работает беспроводной пульт дистанционного управления	Замените батарейки на новые
	Беспроводной пульт ДУ вне зоны действия сигнала	Зона действия сигнала пульта ДУ — 8 м
Система запускается, но сразу останавливается	Перекрыт забор или выпуск воздуха внутреннего или наружного блоков	Уберите препятствие
Охлаждение или обогрев работают плохо	Перекрыт забор или выпуск воздуха внутреннего или наружного блоков	Уберите препятствие
	Неправильная уставка температуры	Измените настройку температуры на проводном или беспроводном пульте ДУ
	Скорость вентилятора установлена слишком низкой	Измените настройку температуры на проводном или беспроводном пульте ДУ
	Неправильное направление воздушного потока	Измените настройку температуры на проводном или беспроводном пульте ДУ
	Открыты дверь или окна	Закройте дверь или окна
	Прямые солнечные лучи	Закройте шторы или жалюзи
	Слишком много людей в помещении	
	В помещении слишком много источников тепла	Отключите все или часть источников тепла
	Фильтр засорился пылью	Почистите фильтр

Примечания

- (1) При установке удаленного монитора или центрального пульта необходимо выполнить переназначение адресов внутренних блоков, иначе может возникнуть конфликт адресов.
- (2) Если после изучения вышеприведенной таблицы проблему не удастся решить, обратитесь в сервисный центр TOSOT, укажите используемое оборудование и опишите происходящее.

Следующие обстоятельства не являются неисправностями.

	Обстоятельство	Причина
Блок не включается	Когда блок пытаются запустить сразу после отключения	Защита от перегрузки позволит запустить блок через 3 минуты после остановки
	Когда питание было только что включено	Требуется 1 минута на подготовку к работе
От блока исходит пар	Во время охлаждения	Это случается, когда влажный воздух помещения подвергается быстрому охлаждению
Блок производит шум	После включения слышится легкий треск	Этот шум производит электронный расширительный клапан при инициализации
	При охлаждении слышится звук перетекающей жидкости	С этим звуком хладагент перемещается по трубам
	При запуске или остановке блока слышится легкий шум	Это звук прекращения тока хладагента
	Во время работы или после остановки блока слышится легкий звук перетекающей жидкости	Этот звук издает дренажная система во время своей работы
	Когда блок работает или после его остановки слышится легкий треск	С таким звуком панель и другие части кондиционера расширяются из-за изменения температуры

Обстоятельство		Причина
Блок испускает пыль	Когда блок запускают после долгого простоя	Из внутреннего блока выдувается скопившаяся в нем пыль
Блок испускает аромат	Во время работы	Внутренний блок втянул в себя запахи из комнаты, а теперь выдувает их обратно
После отключения внутренний блок продолжает работать	Каждый раз, когда на внутренний блок подается команда остановки работы, вентилятор продолжает работать	Вентилятор внутреннего блока будет продолжать работать 20–70 сек, чтобы убрать лишнее тепло или холод и подготовиться к следующей операции
Конфликт режима	Не получается запустить режим охлаждения или обогрева	<p>Когда режим работы внутреннего блока вступает в конфликт с режимом работы наружного блока, будет мигать индикатор ошибки внутреннего блока, а на проводном контроллере спустя 5 мин. появится сообщение о конфликте. Внутренний блок остановится; если режим работы наружного блока изменится на нужный для внутреннего блока, внутренний блок вернется к нормальной работе.</p> <ul style="list-style-type: none"> ● Режим охлаждения не конфликтует с режимом осушения. ● Режим вентиляции не конфликтует ни с каким режимом.

Уход и техническое обслуживание

Все работы по техническому обслуживанию должен выполнять квалифицированный специалист. Перед очисткой и обслуживанием отключите питание от оборудования. Не используйте воду или воздух с температурой более 50 °С и выше для очистки воздушных фильтров наружных панелей.

Примечания

- (1) Не включайте кондиционер без установленного фильтра, иначе пыль забьется в теплообменнике кондиционера.
- (2) Снимайте фильтр для его очистки.
- (3) Не чистите кондиционер с помощью бензина, бензола, растворителя, абразивных веществ или жидких инсектицидов — это может привести к утрате внешнего вида или деформации кондиционера.
- (4) Не мочите внутренний блок кондиционера во избежание поражения электротоком или возгорания. Если кондиционер установлен в помещении с повышенной загрязненностью воздуха, производите операцию по очистке более часто. (Отметьте для себя, что очистку фильтра надо выполнять раз в полгода).

Если фильтр не поддается очистке, замените его.

Регламент технического обслуживания

Каждый кондиционер нуждается в периодическом техническом обслуживании. Указанное обслуживание может выполнить специально обученный персонал согласно данному регламенту.

Внимание!

Отсутствие периодического квалифицированного технического обслуживания либо его несвоевременное проведение может повлечь за собой нестабильную работу, поломку оборудования и отказ в гарантийном ремонте!

1. Чистку теплообменника наружного блока необходимо проводить каждые два месяца. Возможно использование пылесоса с нейлоновой щеткой для очистки пыли и пуха на поверхности теплообменника. Также возможно применение компрессора для продувки с помощью сжатого воздуха. Никогда не используйте воду для мытья теплообменника.
2. Регулярно проверяйте дренажную трубу на отсутствие засора.

Регламент технического обслуживания

Все работы по техническому обслуживанию должны проводиться квалифицированным персоналом!

1. Чистка оребрения теплообменника внутреннего блока.
2. Пролитка дренажных каналов для слива конденсата.
3. Очистка декоративных панелей от пыли и грязи.
4. Очистка фильтра внутреннего блока.
5. Проверка состояния подшипников двигателя вентилятора.
6. Проверка надёжности контактов электрических соединений питающего и соединительного кабелей.
7. Очистка рабочего колеса вентилятора.
8. Проверка эффективности работы испарителя по перепаду температур входящего и выходящего воздуха.
9. Осмотр воздухозаборной решётки и оребрения конденсатора (при необходимости - очистка).
10. Проверка работы мотор-компрессора по шуму и нагреву.
11. Проверка надёжности электрических соединений.
12. Проверка крепления и балансировки крыльчатки вентилятора.
13. Проверка состояния подшипников двигателя вентилятора.
14. Проверка потребляемого тока на соответствие паспортным данным кондиционера.

Отметка о проведении работ по техническому обслуживанию ставится в гарантийном талоне специалистом, проводившим обслуживание!

Техническое обслуживание должно проводиться с регулярностью не реже 2 раз в год (каждые 6 месяцев). Для оборудования, установленного в серверных комнатах и не имеющего блоков ротации и резервирования, — не реже 4 раз в год (каждые 3 месяца).

Проверка перед сезонным использованием

1. Убедитесь, что забор и выброс воздуха не загромождены и не забиты теплообменники внутренних и наружного блоков.
2. Убедитесь, что оборудование надёжно заземлено.
3. Проверьте элементы питания беспроводного пульта дистанционного управления.
4. После долгого простоя блока необходимо подать питание за восемь часов до запуска кондиционера.
5. В случае выявления неисправности оборудования воспользуйтесь таблицей кодов ошибок, приведенной в данной инструкции.

Внимание!

При любых работах с гидравлическим контуром перед запуском кондиционера обязательно удалите воздух из него! В противном случае воздух, оставшийся в системе, может вызвать сбои в работе кондиционера и привести к серьезным неисправностям!

Индикация кодов ошибок

Исследовательский метод оценки показаний дисплея: для определения неисправности выделите в показаниях символ группы и символ содержания.

Например, символ группы L и символ содержания 4 вместе означают срабатывание защиты от перегрузки по току питания.

Символ содержания Символ группы		0	1	2	3	4	5
Внутренний	L	Сбой внутреннего блока (общий)	Защита вентилятора внутреннего блока	Защита дополнительного нагревателя	Защита по переполнению водой	Защита от перегрузки по току	Защита от препятствий воздухопотока
	d	—	Выход из строя платы внутреннего блока	—	Сбой датчика температуры воздуха	Сбой датчика температуры теплообменника на входе	Сбой датчика температуры теплообменника на середине
Наружный	E	Сбой наружного блока (общий)	Защита по высокому давлению	Защита по низкой температуре нагнетания	Защита по низкому давлению	Защита компрессора по высокой температуре нагнетания	Защита компрессора по высокой температуре нагнетания 1
	F	Выход из строя платы наружного блока	Сбой датчика высокого давления	—	Сбой датчика низкого давления	—	Сбой датчика температуры нагнетания 1
	J	Другая защита модуля	Защита от перегрузки по току компрессора 1	Защита от перегрузки по току компрессора 2	Защита от перегрузки по току компрессора 3	Защита от перегрузки по току компрессора 4	Защита от перегрузки по току компрессора 5
	b	—	Сбой датчика температуры окружающей среды	Сбой датчика температуры разморозки 1	Сбой датчика температуры разморозки 2	Сбой датчика температуры конденсатора	Сбой датчика температуры конденсатора
	P	Сбой платы привода компрессора (общий)	Платы привода компрессора работает ненормально	Защита по напряжению платы привода компрессора	Сброс защиты платы привода компрессора	—	Защита инверторного компрессора от перегрузки по току
	H	Сбой платы привода вентилятора (общий)	Платы привода вентилятора работает ненормально	Защита по напряжению платы привода вентилятора	Сброс защиты платы привода вентилятора	—	Защита вентилятора от перегрузки по току
Тестирование	U	Недостаточное время прогрева компрессора	—	Неправильно заданная мощность (джампер) наружного блока	Защита по чередованию фаз	Защита по недостаточному количеству хладагента	Неправильный адрес приводной платы компрессора
	C	Сбой связи между внутр. и наруж. блоками, проводным пультом внутреннего блока	—	Сбой связи между основным управлением и управлением инверторным компрессором	Сбой связи между основным управлением и управлением вентилятором	Защита по отсутствию внутреннего блока	Некорректный номер серии внутреннего блока
Состояние	A	Система не прошла тестовый запуск. (Тестирование блока)	—	Послепродажная операция восстановления хладагента	Разморозка	Возврат масла	—
	n	Настройка уставки SE системы	—	—	—	Уставка ограничения макс. мощности/ выходной мощности	—

Символ содержания Символ группы		6	7	8	9	A	H
Внутренний	L	Конфликт режимов	Нет ведущего внутреннего блока	Сбой питания	Для управления множеством блоков с одного пульта, неправильный номер внутреннего блока	Для управления множеством блоков с одного пульта, неправильный номер серии внутренних блоков	Аварийный сигнал о плохом качестве воздуха
	d	Сбой датчика температуры теплообменника внутр. блока	Сбой датчика влажности	Сбой датчика температуры воды	Сбой джампера	Неправильный веб-адрес внутреннего блока	Ненормальное состояние датчика проводного пульта
Наружный	E	Защита компрессора по высокой температуре нагнетания 2	Защита компрессора по высокой температуре нагнетания 3	Защита компрессора по высокой температуре нагнетания 4	Защита компрессора по высокой температуре нагнетания 5	Защита компрессора по высокой температуре нагнетания 6	—
	F	Сбой датчика температуры нагнетания 2	Сбой датчика температуры нагнетания 3	Сбой датчика температуры нагнетания 4	Сбой датчика температуры нагнетания 5	Сбой датчика температуры нагнетания 6	Ненормальное состояние датчика тока компрессора 1
	J	Защита от перегрузки по току компрессора 6	Защита 4-ходового клапана от противотока	Защита по нормированию высокого давления	Защита по нормированию низкого давления	Защита системы от обмерзания	—
	b	Сбой датчика температуры всасывания 1	Сбой датчика температуры всасывания 2	Сбой датчика влажности наружного блока	Сбой датчика температуры теплообменника	Сбой датчика влажности возвратного масла	Ненормальное состояние системных часов
	P	Защита платы привода IPM компрессора	Сбой датчика температуры привода компрессора	Защита платы привода IPM компрессора	Защита по нарушению синхронизации инверторного компрессора	—	Защита по высокому напряжению шины постоянного тока привода компрессора
	H	Защита платы привода IPM вентилятора	Сбой датчика температуры привода вентилятора	Защита платы привода IPM вентилятора	Защита по нарушению синхронизации инверторного вентилятора	—	Защита по высокому напряжению шины постоянного тока привода вентилятора
Тестирование	U	Сигнализация о ненормальном состоянии клапана	—	Нарушение трубопровода к внутреннему блоку	Нарушение трубопровода к наружному блоку	—	—
	C	Сигнализация о противоречивом количестве наружных блоков	—	Аварийное состояние компрессора	Аварийное состояние вентилятора	Аварийное состояние модуля; внутренний блок не отображает	Номинальная мощность слишком высокая

Состояние	A	Уставка работы теплового насоса	Уставка режима пониженной мощности	Режим работы вакуумного насоса	—	—	Обогрев
	n	Опрос неисправностей блока	Опрос параметров	Опрос проектного номера серии внутренних блоков	—	Блок теплового насоса	Блок работает только на обогрев
Символ содержания Символ группы		H	C	L	E	F	J
Внутренний	L	Аварийный сигнал о плохом качестве воздуха	Модели внутреннего и наружного блока не соответствуют друг другу	—	—	—	—
	d	Ненормальное состояние платы проводного пульта	Неправильная величина уставки адреса	Сбой датчика температуры наружного воздуха	Сбой датчика CO ₂ в помещении	—	—
Наружный	E	—	Минимальная защита по датчику температуры нагнетания компрессора 1	Минимальная защита по датчику температуры нагнетания компрессора 2	Минимальная защита по датчику температуры нагнетания компрессора 3	Минимальная защита по датчику температуры нагнетания компрессора 4	Минимальная защита по датчику температуры нагнетания компрессора 5
	F	Ненормальное состояние датчика тока компрессора 1	Ненормальное состояние датчика тока компрессора 2	Ненормальное состояние датчика тока компрессора 3	Ненормальное состояние датчика тока компрессора 4	Ненормальное состояние датчика тока компрессора 5	Ненормальное состояние датчика тока компрессора 6
	J	—	Защита по датчику протока	Защита по высокому давлению	—	—	—
	b	Ненормальное состояние системных часов	Минимальная защита по датчику температуры корпуса компрессора 1	Минимальная защита по датчику температуры корпуса компрессора 2	—	—	—
	P	Защита по высокому напряжению шины постоянного тока привода компрессора	Сбой контура определения наличия тока на приводе компрессора	Защита по слабому току шины постоянного тока привода компрессора	Сбой фазы инверторного компрессора	Сбой контура зарядки привода компрессора	Сбой запуска инверторного компрессора
	H	Защита по высокому напряжению шины постоянного тока привода вентилятора	Сбой контура определения наличия тока на приводе вентилятора	Защита по слабому току шины постоянного тока привода вентилятора	Сбой фазы инверторного вентилятора	—	Сбой запуска инверторного вентилятора
Тестирование	U	—	Успешное задание ведущего внутреннего блока	Неправильная аварийная уставка компрессора	Неправильная заправка хладагентом	—	—
	C	Номинальная мощность слишком высокая	Отсутствуют сбой ведущего пульта управления	Номинальная мощность слишком низкая	—	Сбой ведущего пульта управления несколькими блоками	Разрешение адресных конфликтов с клавиатуры
Состояние	A	Обогрев	Охлаждение	—	Ручная заправка хладагентом	Вентилятор	Сигнал о необходимости почистить фильтр
	n	Блок работает только на обогрев	Блок работает только на охлаждение	—	Код отрицательного знака	Блок, работающий только на вентиляцию	—

Символ содержания Символ группы		P	U	b	d	n	y
Внутренний	L	—	—	—	—	—	—
	d	—	—	Код тестирования системы	—	—	—
Наружный	E	Минимальная защита по датчику температуры нагнетания компрессора 6	Защита по высокой температуре корпуса компрессора 1	Защита по высокой температуре корпуса компрессора 2	—	—	—
	F	—	Сбой датчика температуры корпуса компрессора 1	Сбой датчика температуры корпуса компрессора 2	—	—	—
	J	—	—	—	—	—	—
	b	—	—	—	—	—	—
	P	Защита по переменному току инверторного компрессора	—	—	—	—	—
	H	Защита по переменному току инверторного вентилятора	—	—	—	—	—
Тестирование	U	—	—	—	—	—	—
	C	Сбой ведущего проводного пульта управления несколькими блоками (экран проводного пульта)	Сбой связи между внутренним блоком и платой приема сигнала	Избыточное распределение адресов IP	—	—	—
Состояние	A	Подтверждение тестирования для запуска блока	Неожиданное прекращение выполнения длительной операции	Неожиданное прекращение выполнения операции	Ограничение работы	—	—
	n	—	—	—	—	—	—

Класс энергоэффективности оборудования

Модель	EER (класс энергоэффективности)	COP (класс энергоэффективности)
TFRI20B/I / TFRI20B/O	2,55 (E)	3,25 (C)
TFRI25C/I / TFRI25C/O	2,65 (D)	3,10 (D)
TFRI30B/I / TFRI30B/O	2,65 (D)	3,20 (C)
TFRI40B/I / TFRI20B/O (×2)	2,60 (D)	3,10 (D)

EER (Energy Efficiency Ratio) — отношение мощности охлаждения к потребляемой мощности.

COP (Coefficient of Performance) — отношение мощности обогрева к потребляемой мощности.

Класс энергетической эффективности определен в соответствии с приказом МинПромТорга РФ №357 от 29.04.10 (ред. от 12.12.11)

Вывод из эксплуатации и утилизация оборудования

Для вывода оборудования из эксплуатации необходимо его обесточить, произвести утилизацию хладагента с помощью специального оборудования и произвести демонтаж системы. Убедитесь, что выполнены все требования по технике безопасности. После разборки оборудования, должна быть проведена сортировка и утилизация отходов в соответствии с действующими требованиями экологического законодательства.

Дата производства оборудования

На внутреннем и наружном блоках наклеена шильда с наименованием, техническими параметрами и датой производства.

Наименование и местонахождение изготовителя и импортера

Наименование изготовителя: Gree Electric Appliances, Inc. of Zhuhai

Местонахождение изготовителя и информация для связи: КИТАЙ, West Jinji Rd, Qianshan, Zhuhai, Guangdong, 519070

Импортер: ООО «ТРЕЙДКОН», ИНН 7838058932

Местонахождение импортера и информация для связи: 190013, г. Санкт-Петербург, ул. Рузовская, д. 8, лит. Б

Для заметок

Международный Интернет-сайт ТМ TOSOT:
www.tosot.com.cn

Интернет-сайт ТМ TOSOT в Российской Федерации и Республике Беларусь:
www.tosot.ru



ERC C E